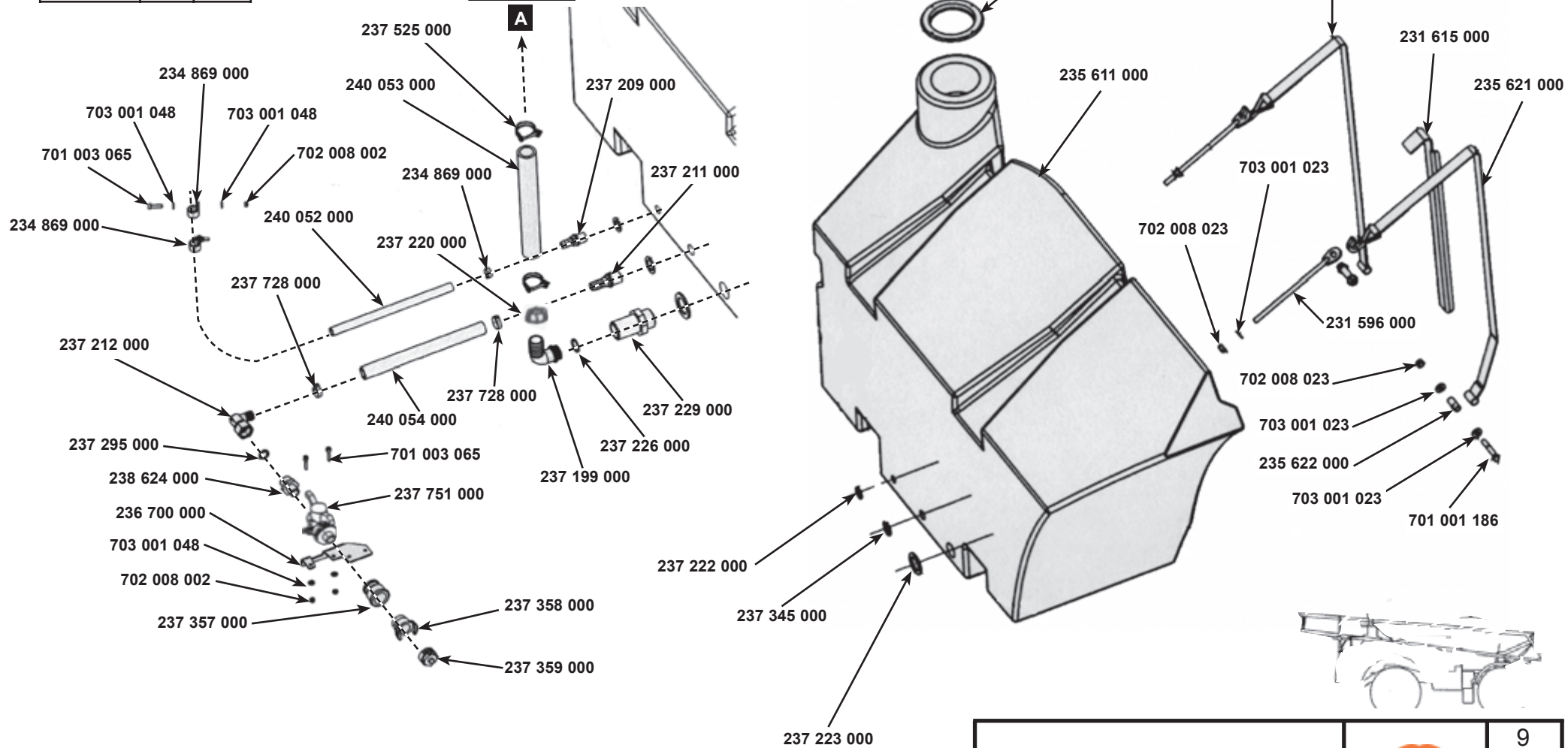


Km/h	25	40
17/39	X	X
21/39	X	X
23/45	X	

Chapitre 9
Planche A18
Rep A



**CATALOGUE MAESTRIA
RAMPE AV 2004**

Correctif mars 2006/March '06 correction

CUVE DE RINÇAGE
RISING TANK



9
C01
24/05/05