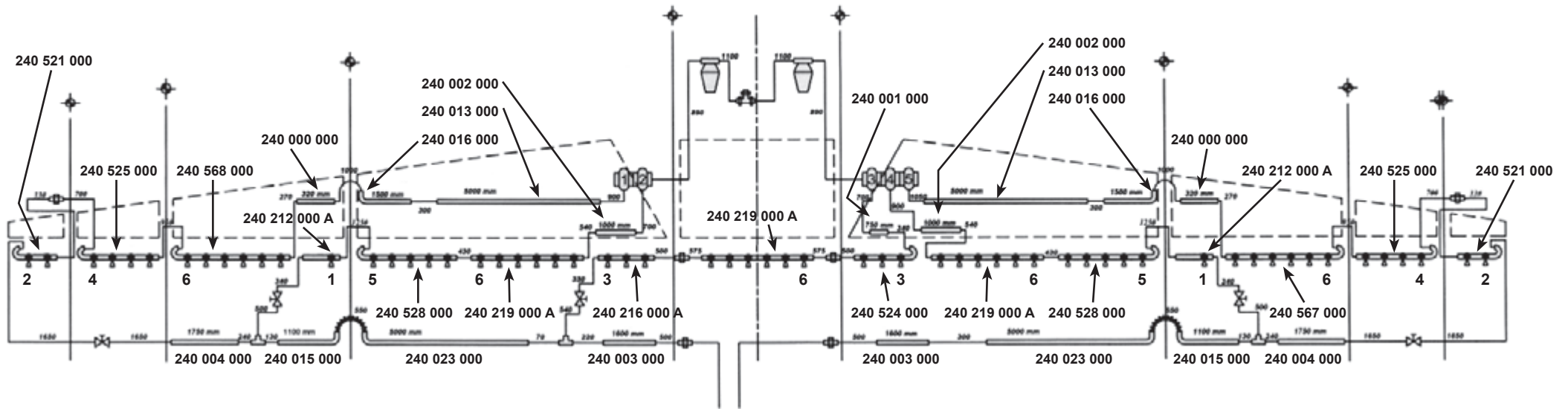


**QUADRIJET NOZAL  
PENTAJET NOZAL**

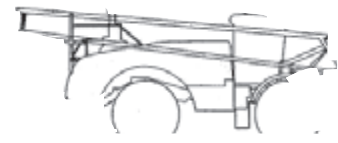
**GAUCHE  
LEFT**

**DROITE  
RIGHT**



-  — 240 209 000 Quadijet NOZAL QUADRIX
-  — 240 210 000 Pentajet NOZAL
-  — 240 033 000 Vanne manuelle équipée (Manual valve)
-  — 240 035 000 «T» équipé (Tee hosetail)
-  — 240 176 000 «T» à vis équipé (Male Tee)
-  — 240 034 000 Raccord équipé (Connector)
-  — 240 178 000 Vanne motorisée équipée (Electric control valve)
-  — 237 659 000 Ressort (spring)
-  — 240 177 000 Filtre équipé (filter)

237 762 000 Réf. au mètre - Tuyau de retour / d'alimentation Ø19  
237 876 000 Réf. au mètre - Tuyau d'alimentation Ø30



**CATALOGUE MAESTRIA  
RAMPE AV 2004**

Nb de jets par tronçons de gauche à droite 12 - 12 - 12 - 12 - 12  
No of nozzle per sections from left to right 12 - 12 - 12 - 12 - 12

RAMPE ÉQUIPÉE 28/30 M 5 TRONÇONS 28/30 M 5 SECTIONS BOOM		11 B05 26/10/05
---	---	-----------------------