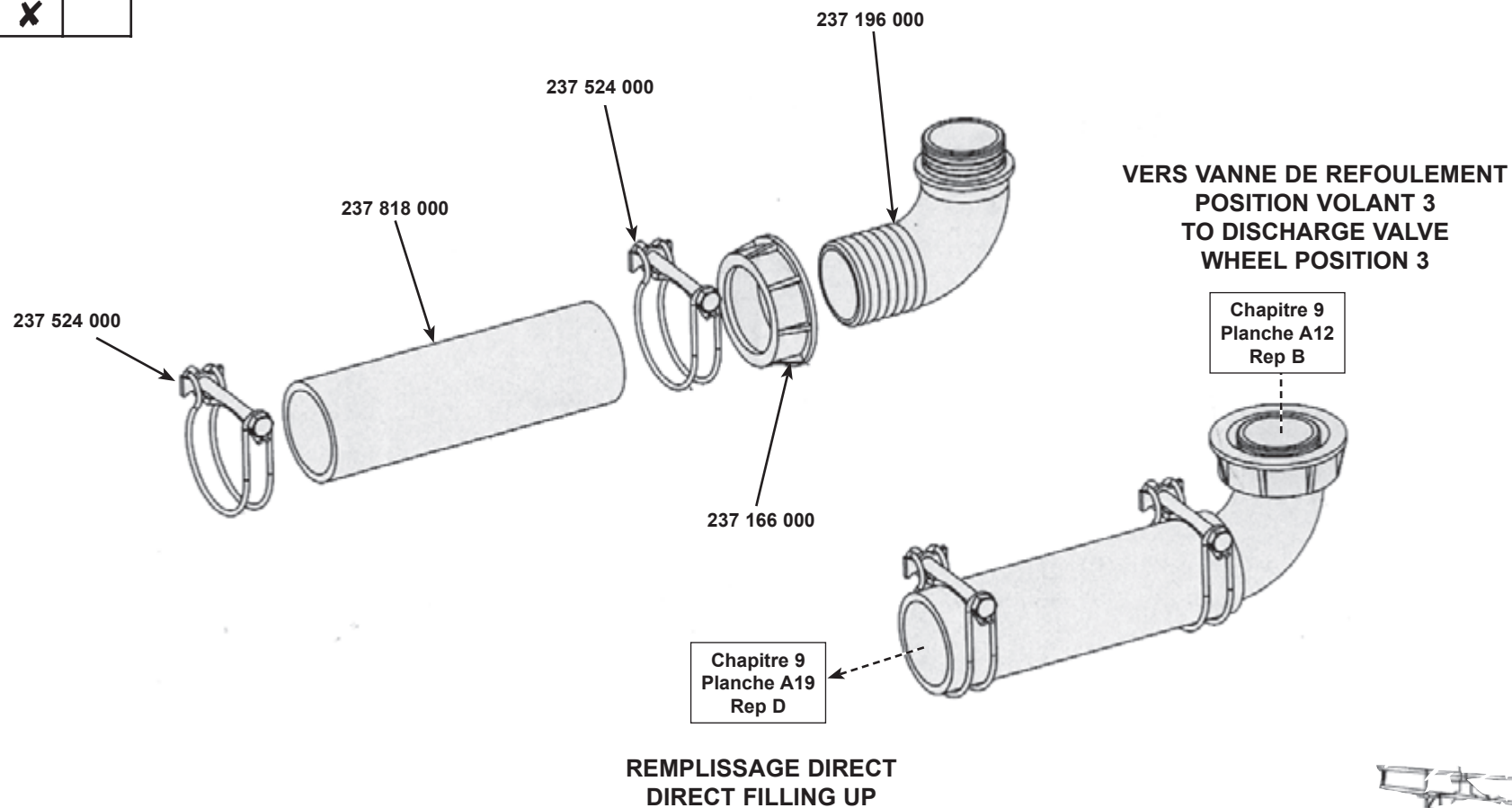


Modèles \ Km/h	25	40
17/39	X	X
21/39	X	X
23/45	X	



**CATALOGUE MAESTRIA
RAMPE AV 2004**

Correctif mars 2006/March '06 correction

TUYAU REPLISSAGE DIRECT
DIRECT FILLING PIPE



9
A08
01/06/05